

S-line Rückeanhänger

Technische Daten

Rückeanhänger	S6	S8
Rahmenkonstruktion	geschraubter Doppelrahmen	
Bogieachse	•	•
Stirngitterfläche	1,40 m ²	1,79 m ²
Länge Ladefläche	3.500 mm	3.710 mm
Hydraul. Schwenkdeichsel mit 2 Zylindern	•	•
Rungenpaare	3 + 1	3 + 1
Nutzlast auf nicht öffentl. Straßen	6 t	6 t
zGG auf öffentl. Straßen	bis zu 6 t	bis zu 8 t
Leergewicht mit Kran	ca. 1,7 t	ca. 2,2 t
Beleuchtung	gem. StVZO, im Rahmen integriert, klappbar	
Straßenzulassung	• 25 km/h	• 25 km/h
Bedienstand auf Deichsel	•	•
Bremsanlage	2-Rad hydraulische Bremse	
Bremsfläche	300x60 mm, 6-Loch-Felge	300x60 mm, 6-Loch-Felge
Bereifung	380/55-17" 14 PR, Rillenprofil	
Felge mit Ventilschutz	•	•
Ladekran	LK 2764	LK 3767
Reichweite	6.340 mm	6.700 mm
Hubmoment netto	27 kNm	35 kNm
Schwenkmoment	8,1 kNm	11,9 kNm
Kransteuerung	8-fach mechanisch, 2 Kreuzhebel mit 2 elektrischen Funktionen (Wippe) für Greifer und Teleskop	
Zweischalengreifer	• Pm 150	• Pm 230
Kranprüfung und Erstabnahme, inkl. Prüfbuch	•	•
Zubehörprogramm	S6	S8
Hydraulik		
Eigene Ölversorgung (Axialkolbenpumpe)	○ (63 ltr.)	○ (63 ltr.)
Bereifung		
480/45-17" Rillenprofil mit Ventilschutz	–	○
Brems- und Antriebssysteme		
4-Rad hydraulische Bremse (6 t zGG)	–	○
2-Rad Auflaufbremse mit 2-Rad hydraul. Bremse (6 t zGG)	○	○
2-Rad Druckluftbremse mit 2-Rad hydraul. Bremse (8 t zGG)	–	○
Ladkrane		
Pendel mit innenliegender Schlauchdurchführung	–	○
Kranseilwinde am Stirngitter montiert, Zugkraft 1,5 t	○	○
Kran-Betriebsstundenzähler	○	○
LED Arbeitsscheinwerfer im Kranarm	–	○
Rahmen und Aufbau		
Rungenpaar zum Einstecken im Heck	○	○
Schnittgutwanne	○	○
Abstützteller (Paar, 300 x 300 mm)	–	○

• Serie ○ Option – Nicht verfügbar

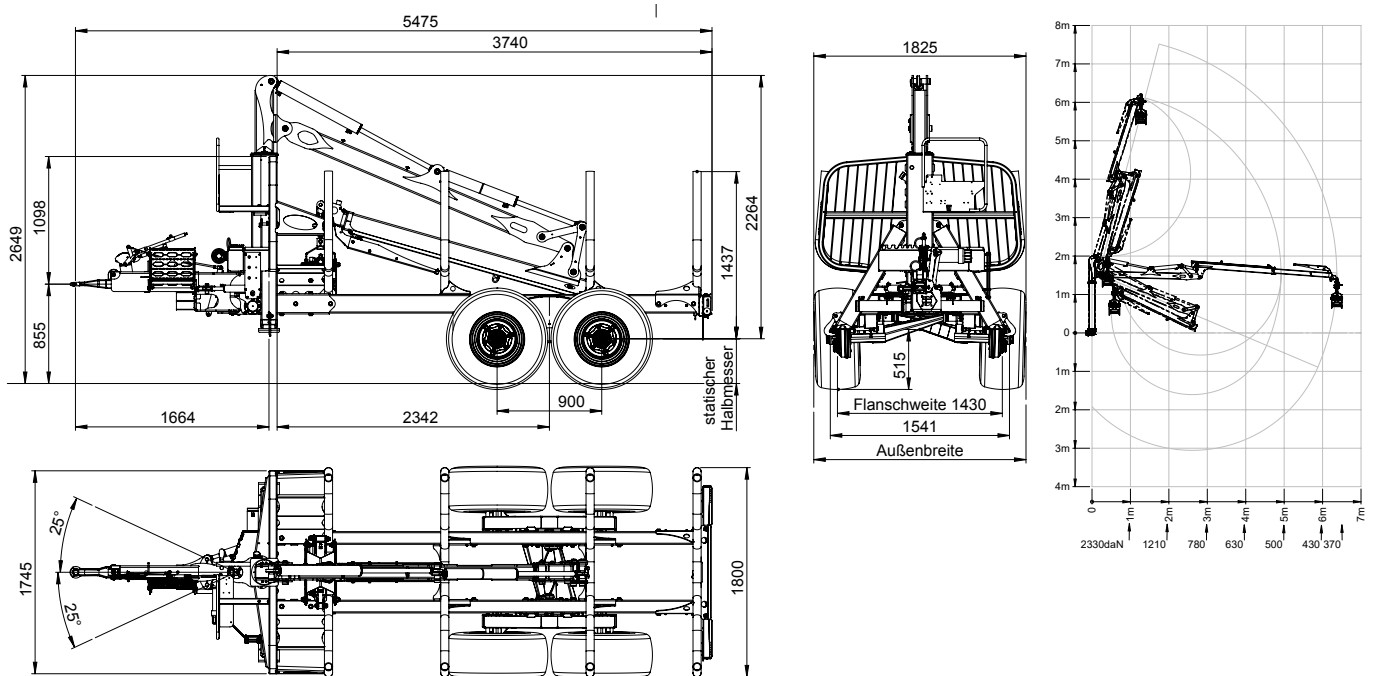
Starten Sie jetzt Ihre Konfiguration.
konfigurator.pfanzelt.com



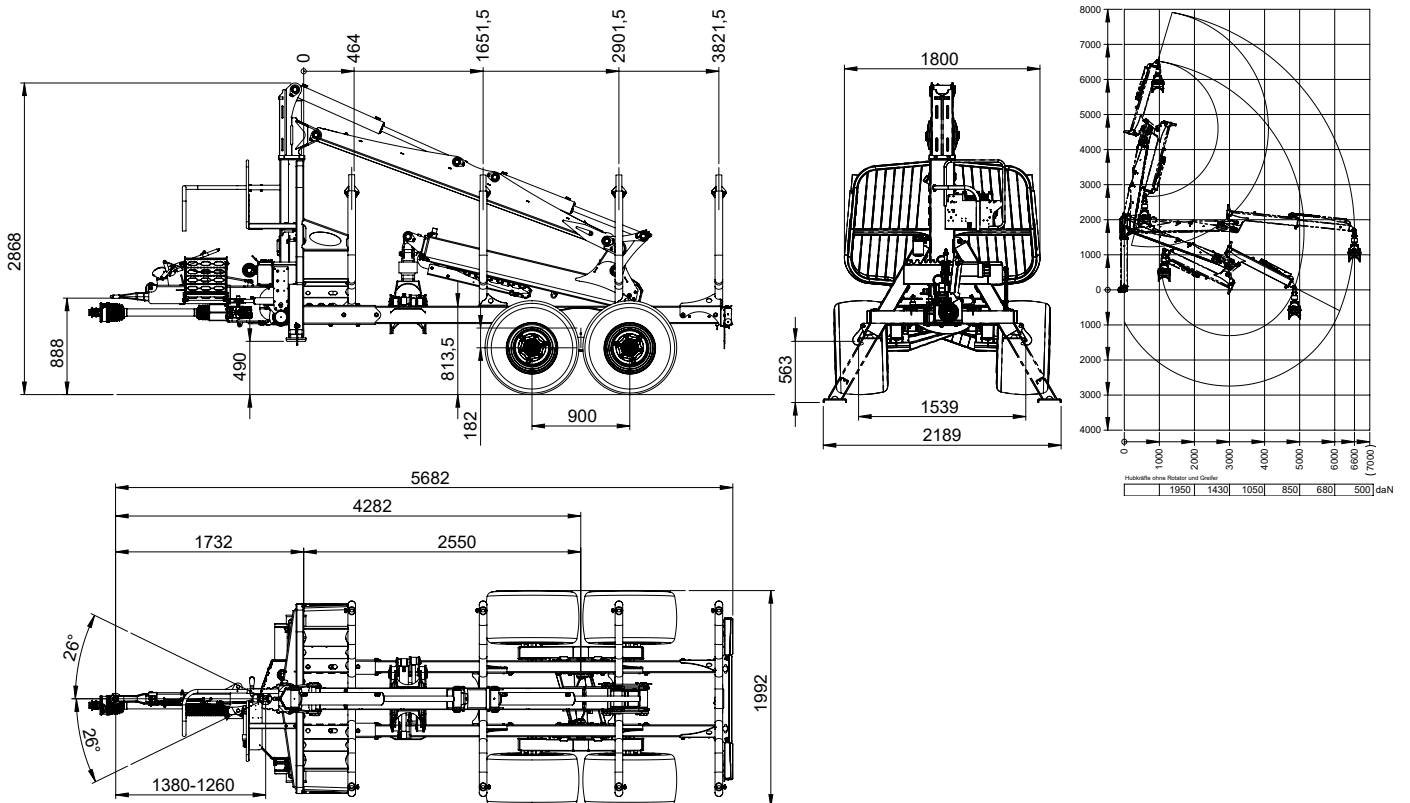
S-line Rückeanhänger

Abmessungen

S-line Rückeanhänger S6



S-line Rückeanhänger S8



Dargestellt mit Bereifung 480/45-17