

# Profi Getriebeseilwinden

## Technische Daten

Eintrommelseilwinden	P163K	P172 AKTION	P173K	P186 AKTION	P1102
Zugkraft untere Seillage	61 kN	72 kN	72 kN	86 kN	102 kN
Zugkraft obere Seillage	61 kN	56 kN	72 kN	62 kN	78 kN
Konstantzug	•	–	•	–	–
mittl. Seilgeschwindigkeit bei 540 min <sup>-1</sup>	0,43 m/s	0,57 m/s	0,43 m/s	0,43 m/s	0,43 m/s
bei 750 min <sup>-1</sup>	0,60 m/s	0,80 m/s	0,60 m/s	0,60 m/s	0,60 m/s
bei 1.000 min <sup>-1</sup>	0,80 m/s	1,05 m/s	0,80 m/s	0,80 m/s	0,80 m/s
Maximale Seilkapazität	Ø 11 mm / 174 m	Ø 12 mm / 138 m	Ø 12 mm / 138 m	Ø 13 mm / 158 m	Ø 14 mm / 121 m
Rückeschildbreite Serie	1.800 mm	1.800 mm	2.000 mm	1.800 mm	1.800 mm
Dreipunktkategorie	1 und 2	1 und 2	2 und 3	2 und 3	2 und 3
Steuerung	Elektrische Drucktastensteuerung mit Naßankermagnetventil				
Antrieb	Mechanisch über Stirnradgetriebe im Ölbad				
Kupplung	Mehrscheiben Sinterlamellenkupplung, selbstnachstellend				
Bremse	Mehrscheiben Lamellenbeläge				
Funkanlage	HBC Patrol T	HBC Patrol T	HBC Patrol T	HBC Patrol T	HBC Patrol T
mech. Seilverteilung	•	•	•	•	•
Seileinlaufbremse	•	•	•	•	•
PHS-Steuerung	•	•	•	•	•
Pfanzelt Präzisionssteuerung PPS	•	•	•	•	•
Seilausstoß	○	•	○	•	○
Schutzgitter (gem. UVV)	•	•	•	•	•
Gelenkwelle	•	•	•	•	•
Antrieb mittig	•	•	•	•	•
Gewicht (ca. ohne Seil)	616 kg	625 kg	650 kg	645 kg	650 kg
Empf. Schlepperleistung	ca. 40 - 90 kW	ca. 40 - 90 kW	ca. 70 - 120 kW	ca. 55 - 100 kW	ca. 70 - 120 kW

Zubehörprogramm	P163K	P172 AKTION	P173K	P186 AKTION	P1102
Rückeschildbreiten	bis 2.400 mm	bis 2.400 mm	bis 2.400 mm	bis 2.400 mm	bis 2.400 mm
Hydraulisches Klappschild	○	○	○	○	○
Proportionalbremssteuerung	○	○	○	○	○
Vario-Zug: Zugkraft einstellbar	–	○	–	○	○
Zwangsgeführte Seilspulung über Kreuzspindel	–	–	–	○	○
Seilausstoß	○	•	○	•	○
Umkehrgetriebe für Frontanbau	○	○	○	○	○
Seil-Rückholwinde	○	○	○	○	○
Anti-Kipp-System	○	○	○	○	○

• Serie ○ Option – Nicht verfügbar

Starten Sie jetzt Ihre Konfiguration.  
[konfigurator.pfanzelt.com](http://konfigurator.pfanzelt.com)



Doppeltrommelseilwinden	P260 AKTION	P272 Aktion	P273K	P285	P2102
Zugkraft untere Seillage	2 x 60 kN	2 x 72 kN	2 x 72 kN	2 x 85 kN	2 x 102 kN
Zugkraft obere Seillage	2 x 42 kN	2 x 58 kN	2 x 72 kN	2 x 61 kN	2 x 78 kN
Konstantzug	-	-	•	-	-
mittl. Seilgeschwindigkeit bei 540 min <sup>-1</sup>	0,43 m/s	0,43 m/s	0,43 m/s	0,43 m/s	0,43 m/s
bei 750 min <sup>-1</sup>	0,60 m/s	0,60 m/s	0,60 m/s	0,60 m/s	0,60 m/s
bei 1.000 min <sup>-1</sup>	0,80 m/s	0,80 m/s	0,80 m/s	0,80 m/s	0,80 m/s
Maximale Seilkapazität	2 x Ø 11 mm/ 88 m	2 x Ø 12 mm/ 102 m	2 x Ø 12 mm/ 138 m	2 x Ø 13 mm/ 129 m	2 x Ø 14 mm/ 100 m
Rücschildbreite Serie	1.800 mm	2.000 mm	2.000 mm	2.000 mm	2.000 mm
Dreipunktkategorie	1 und 2	2 und 3	2 und 3	2 und 3	2 und 3
Steuerung	Elektrische Drucktastensteuerung mit Naßankermagnetventil				
Antrieb	Mechanisch über Stirnradgetriebe im Ölbad				
Kupplung	Mehrscheiben-Sinterlamellenkupplung, selbstnachstellend				
Bremse	Mehrscheiben-Lamellenbeläge				
Funkausstattung	HBC Patrol D	HBC Patrol D	HBC Patrol D	HBC Patrol D	HBC Patrol D
Mech. Seilverteilung	○	•	•	•	•
Seileinlaufbremse	○	•	•	•	•
PHS-Steuerung	-	•	•	•	•
Pfanzelt Präzisionssteuerung PPS	-	•	•	•	•
Schutzgitter (gem. UVV.)	•	•	•	•	•
Gelenkwelle	•	•	•	•	•
Antrieb mittig	•	•	•	•	•
Gewicht (ca. ohne Seil)	590 kg	795 kg	850 kg	850 kg	850 kg
Empf. Schlepperleistung	ca. 55 - 100 kW	ca. 70 - 120 kW	ca. 100 - 150 kW	ca. 100 - 150 kW	ca. 100 - 150 kW

Zubehörprogramm	P260 AKTION	P272	P273K	P285	P2102
Rücschildbreiten	bis 2.200 mm	bis 2.400 mm	bis 2.400 mm	bis 2.400 mm	bis 2.400 mm
Hydraulisches Klappschild	○	○	○	○	○
Proportionalbremssteuerung	-	○	○	○	○
Vario-Zug: Zugkraft einstellbar	-	○	-	○	○
Seilausstoß	-	○	○	○	○
Umkehrgetriebe für Frontanbau	○	○	○	○	○
Seil-Rückholwinde	○	○	○	○	○
Anti-Kipp-System	○	○	○	○	○

#### Zu beachten:

Um die optimale Seillänge zu ermitteln muss von der maximalen Seilkapazität 10 % abgezogen werden.

#### Wichtig:

Bitte beachten Sie die gesetzlich vorgeschriebene Bruchlast bei der Seilausstattung der Seilwinde.

# Profi Getriebeseilwinden

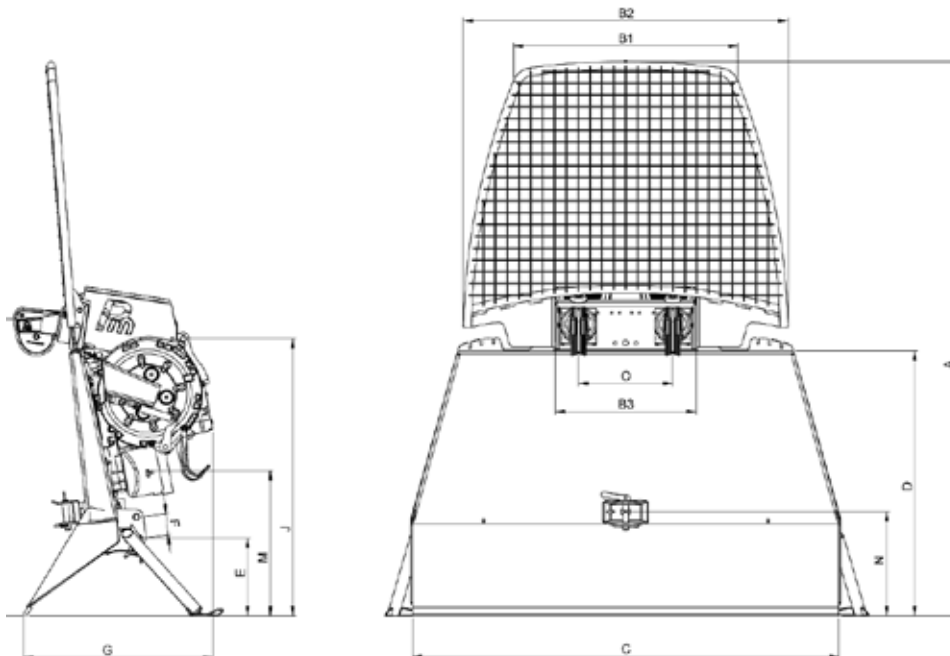
## Abmessungen

Modell	P163K	P172	P173K	P186	P1102	P260	P272	P273K	P285	P2102
A (mm)	2.360	2.360	2.360	2.360	2.360	2.340	2.360	2.360	2.360	2.360
B1 (mm)	950	950	950	950	950	950	950	950	950	950
B2 (mm)	1.150	1.150	1.150	1.150	1.150	1.370	1.150	1.150	1.150	1.150
B3 (mm)	---	---	---	---	---	505	---	---	---	---
C <sup>1</sup> (mm)	1.800	2.000	2.000	1.800	1.800	1.800	2.000	2.000	2.000	2.000
D (mm)	1.440	1.440	1.440	1.440	1.440	1.120	1.430	1.430	1.430	1.430
E (mm)	350	350	350	350	350	330	350	350	350	350
F (mm)	60	60	60	60	60	90	60	60	60	60
G (mm)	830	830	830	830	830	800	840	865	840	865
H (mm)	1.290	1.290	1.290	1.290	1.290	1.250	1.285	1.285	1.285	1.285
J (mm)	1.100	1.100	1.100	1.100	1.100	1.170	1.180	1.180	1.180	1.180
K (mm)	60	60	60	60	60	---	---	---	---	---
L (mm)	100	100	100	100	100	---	---	---	---	---
M (mm)	600 <sup>2</sup>	600 <sup>2</sup>	600 <sup>2</sup>	600 <sup>2</sup>	600 <sup>2</sup>	610	600	600	600	600
N (mm)	455	455	455	455	455	440	450	450	450	450
O (mm)	---	---	---	---	---	310	370	435	435	435

<sup>1</sup> bei serienmäßiger Schildbreite

<sup>2</sup> bei optional erhältlichem abgewinkelten Stirnradgetriebe abweichende Maße

### P260

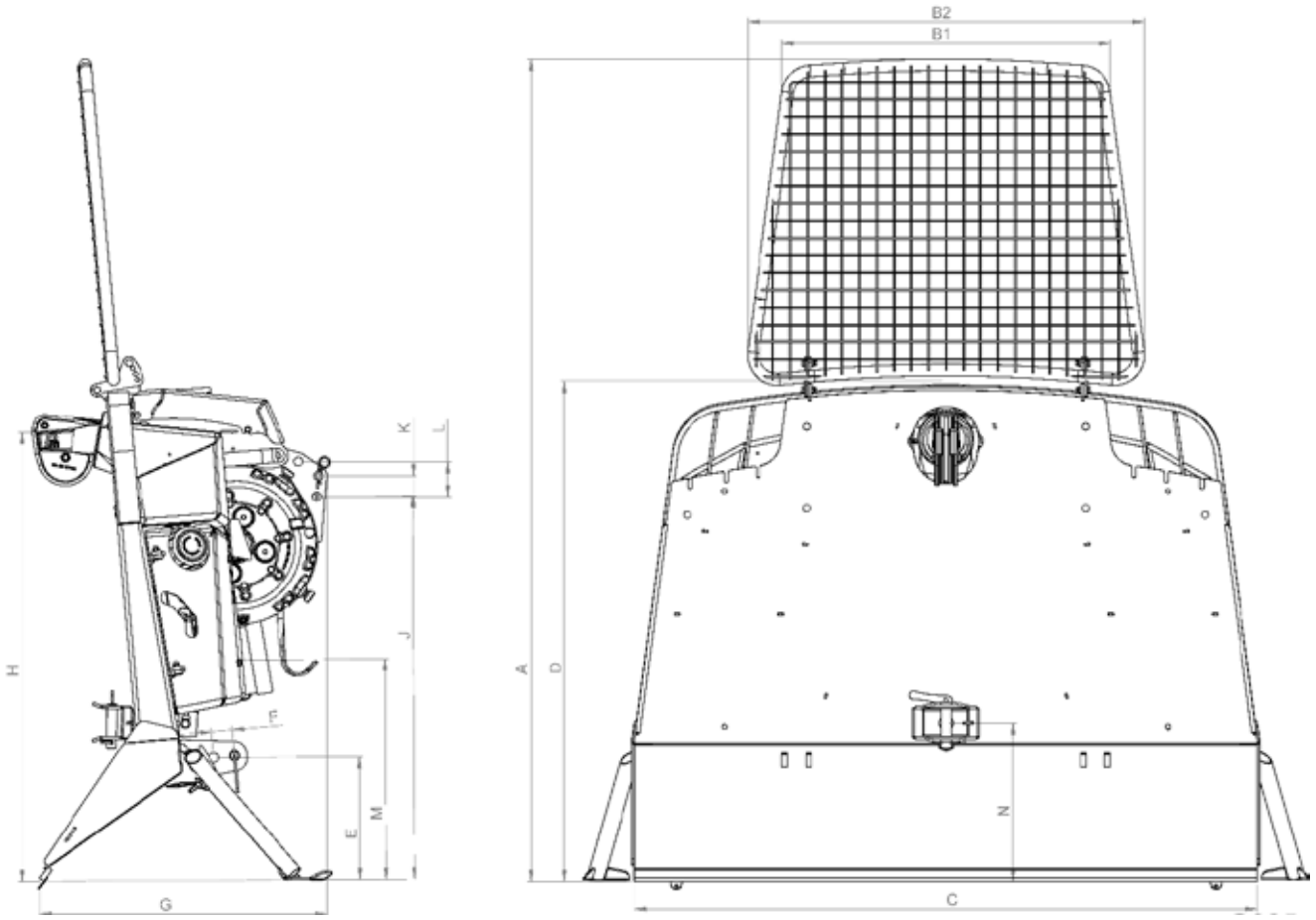


## forstARENA Beratungswochen

In den Jahren ohne Messen und Veranstaltungen wollten wir Ihnen trotzdem eine Möglichkeit bieten sich über die Pfanzelt Forsttechnik zu informieren. Im Rahmen der forstARENA Beratungswochen, Praxisreports und der Themenabende haben wir die einzelnen Produkte umfangreich vorgestellt. Die Beratungsvideos mit interessanten Einsatzreportagen können Sie unter [www.forstarena.com](http://www.forstarena.com) nachsehen.



P163K, P172, P173K, P186, P1102



P272, P273K, P285, P2102

